



Ihr neuer
Netzanschluss

Bauherreninformation der naturenergie netze GmbH

So kommen Sie einfach zu Ihrem Stromanschluss
im Ein- und Mehrfamilienhaus

Inhalt

- 4** Auf einen Blick:
Welche Schritte führen
zum Netzanschluss?
- 6** Wie erfolgt der Anschluss
an die Versorgungsleitungen
im öffentlichen Bereich?
- 7** Wie erfolgt der Anschluss
auf Ihrem Grundstück?
- 9** Wie sieht der
Mauerdurchbruch aus?
- 10** Normgerechte Umsetzung
des Mauerdurchbruchs
- 11** Was gibt es über Hausein-
führungen zu wissen?
- 13** Wie muss der Haus-
anschlussraum aussehen?
- 14** Mögliche Einbausituationen
des Hausanschlusskastens
- 15** Checkliste zur Herstellung
eines Stromanschlusses



Ihr neuer Netzanschluss



Wichtige Hinweise vorab:

Wir empfehlen Ihnen, vor dem Loslegen erst zu planen. Diese Information soll Ihnen ein Leitfaden sein, was zu tun und zu beachten ist. Kommen Sie bei Unklarheiten auf uns zu:



Unter der Telefonnummer 07623 92-1820 stehen wir Ihnen zur Seite. Alternativ wenden Sie sich an Ihren zuständigen Stützpunkt (siehe Rückseite) oder über folgenden Link an uns:
www.naturenergie-netze.de/ansprechpartner

Diese Information gilt für einen Kabel-Hausanschluss für Wohneinheiten und kleinere Gewerbe. Dies bedeutet einen Strom-Hausanschluss mit einem Hausanschlusskasten (HAK) bis maximal 100 A – entspricht 69 kVA bzw. 62 kW bei $\cos \varphi = 0,9$.

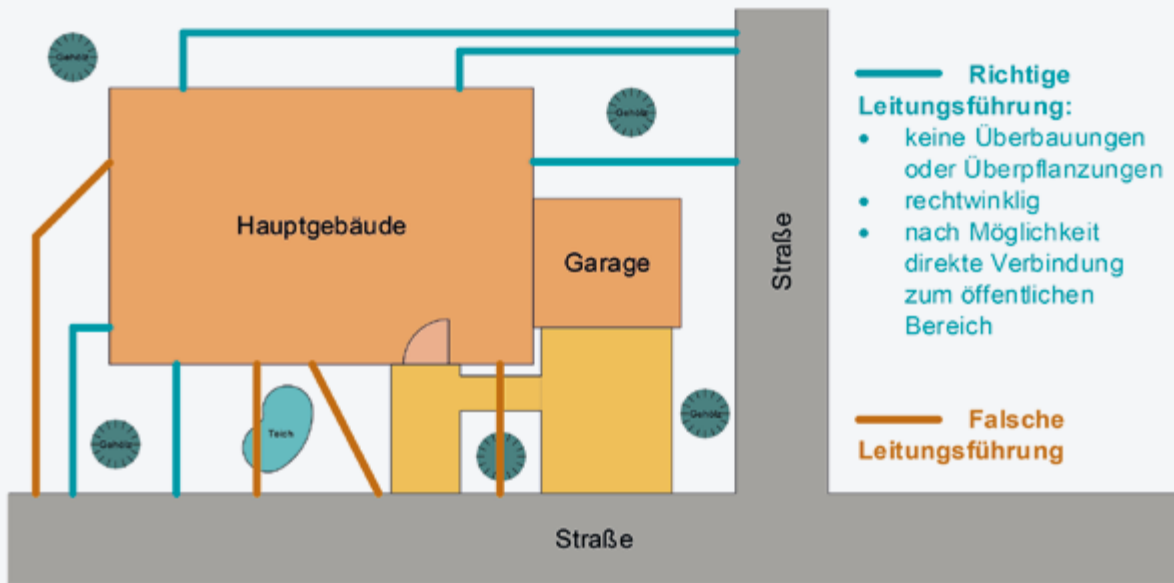


Abbildung 1: Leitungsführung

Auf einen Blick: Welche Schritte führen zum Netzanschluss?

Informieren Sie sich frühzeitig vor Baubeginn über die Anschlussmöglichkeiten und reichen Sie die Anträge rechtzeitig ein. Ihre Angebotsanfrage für einen Stromanschluss muss die nachstehenden Daten enthalten.

Alle nötigen Angaben und Hinweise werden durch unser Netzanschlussportal unter <https://netzanschlussportal.naturenergie-netze.de/onlineportal> abgefragt. In der Regel meldet Ihr Planer, Architekt oder Elektroinstallateur den Netzanschluss bei uns an.

1. Informationen einholen und Angebotsanfrage einreichen

- Name und Anschrift des Bauherrn
- Ort des Bauvorhabens
- Anzahl der Wohneinheiten / benötigter Leistungsbedarf
- Einen amtlichen Lageplan im Maßstab 1:500, der die Lage des Gebäudes und die Grundstücksgrenzen abbildet. Achten Sie bitte darauf, dass Straßennamen und Himmelsrichtungen ersichtlich sind.
- Den Keller- oder Erdgeschossplan mindestens im Maßstab 1:100, auf dem der Hausanschlussraum verzeichnet ist. Ist Ihr Gebäude nicht unterkellert, genügt ein entsprechender Erdgeschossplan. Die Hausanschlusseinführungen müssen mit uns abgestimmt werden.
- Beachten Sie, dass die Leitungsführung nicht beeinträchtigt werden darf und nach Möglichkeit auf direktem Weg erfolgen sollte (siehe hierzu **Abbildung 1**). Bitte teilen Sie uns mit, wie Sie die Leitungsführung wünschen.
- Gegebenenfalls weitere Angaben, z. B. zu meldepflichtigen Geräten wie Wärmepumpen



Bitte denken Sie auch an die Baustromversorgung! Hierfür wird ein separater Antrag benötigt.

In der Regel wird die Baustromversorgung von Ihrem Bauunternehmen / Elektrofachbetrieb bei uns beantragt.

2. Auftrag erteilen

Sobald uns Ihre Anmeldunterlagen vorliegen, arbeiten wir für Sie ein Angebot aus. Portalanfragen können Sie direkt im Netzanschlussportal beauftragen oder Sie senden uns alternativ das Angebot unterschrieben zurück.

3. Termin für Bauarbeiten festlegen

Nach Ihrer Beauftragung können Sie einen Termin für die Ausführung des Netzanschlusses mit uns vereinbaren. Im Angebot finden Sie Ihren persönlichen Ansprechpartner*in oder schauen Sie gerne auf www.naturenergie-netze.de/ansprechpartner. Dort sind alle unsere Ansprechpartner aufgelistet.

Die Örtlichkeiten für Zähler sind unter VI. (Hausanschlussraum) erläutert. Bitte denken Sie daran, dass die Termin-Koordination mit unseren Lieferanten etwas Zeit benötigt.

4. Bezahlen und Inbetriebsetzen

Nach erfolgten Arbeiten übersenden wir Ihnen eine Rechnung über die Anschlusskosten der ED Netze GmbH. Bitte bezahlen Sie diese innerhalb der genannten Frist. Der Installateur wird dann zusammen mit unserem Mitarbeiter die Zähleinrichtung in Betrieb nehmen.

Bei Fragen zur Inbetriebnahme Ihres Zählers wenden Sie sich an Ihren Kundendienstmeister unter www.naturenergie-netze.de/ansprechpartner. Voraussetzung hierfür ist die Einreichung der Fertigmeldung durch Ihren Installateur.

Wie erfolgt der Anschluss an die Versorgungsleitungen im öffentlichen Bereich?

Unsere Versorgungsleitungen liegen in der Regel im Gehweg (in seltenen Fällen in der Straße) und müssen für den Hausanschluss freigelegt werden.

Nur von der Stadt oder Gemeinde zugelassene Bauunternehmen dürfen im öffentlichen Bereich Erdarbeiten durchführen.



Sie sorgen für einen reibungslosen Ablauf, wenn die notwendigen Vorbereitungen zum vereinbarten Termin getroffen sind. Dies umfasst zum Beispiel die Tiefbauarbeiten auf dem Privatgrundstück sowie den Einbau der Hauseinführung.

Bei entsprechender Vorbereitung können wir Ihren Anschluss vom öffentlichen Bereich bis ins Haus innerhalb eines Tages montieren. Ansonsten können Ihnen unter Umständen Kosten für eine vergebliche Anfahrt entstehen.



Wie erfolgt der Anschluss auf Ihrem Grundstück?

Sie haben drei Möglichkeiten, den Versorgungsgraben für den Netzanschluss auf Ihrem Grundstück herzustellen:

1. Sie stellen den Graben in Eigenleistung her.
2. Sie beauftragen ein Tiefbauunternehmen Ihrer Wahl. Wir empfehlen Ihnen, diese Grabarbeiten selbst zu koordinieren. Dies bedeutet zum Beispiel, dass der Tiefbauer den Graben erstellt, der auch Abwasser- und Wasserleitungen verlegt.
3. Sie geben uns neben den elektrischen Arbeiten auch das Tiefbauunternehmen in Auftrag. Bitte denken Sie daran, dass die Koordination etwas Zeit benötigt.

Sofern Sie sich dafür entscheiden, selbst tätig zu werden, müssen Sie Folgendes beachten:

- Sie dürfen nur auf Ihrem Privatgrundstück graben.
- Bevor Sie Ihre Arbeiten beginnen, müssen Sie sich über eventuell im Baustellenbereich vorhandene Versorgungsleitungen bei den jeweiligen Versorgungsunternehmen informieren. Für unsere Versorgungsleitungen finden Sie eine Planauskunft unter www.naturenergie-netze.de/geschaeftpartner/bauunternehmen/leitungsauskunft

→ Beim Versorgungsgraben ist Folgendes zu beachten:

- Der Kabelgraben sowie die Muffengruben müssen normgerecht aufgebaut sein. Dies bedeutet ein Profil, wie in **Abbildung 2** und **Abbildung 3** (Seite 8) dargestellt.
 - Wichtig ist eine Überdeckung von mind. 60 cm.
 - Der Graben ist rechteckig und frei von Steinen zu erstellen.
 - Der Aushub muss aus Sicherheitsgründen mindestens 60 cm vom Rand des Grabens entfernt gelagert werden
 - Des Weiteren ist zu beachten, dass die Sohle des Versorgungsgrabens standfest verdichtet und eben ist, vor allem der Abschnitt im Bauraum des Gebäudes. Sollte sich der Boden setzen, ist mit einer Gefährdung der dort liegenden Leitungen zu rechnen.
- Die Leitung sollte vorzugsweise von der Grundstücksgrenze bis zur Hauseinführung komplett im Leerrohr verlegt sein. Es ist ein Mindestdurchmesser von 75 mm erforderlich.
- Die Trasse muss eingemessen werden. Bitte geben Sie uns rechtzeitig Bescheid, damit die Einmessung am offenen Graben erfolgen kann. Andernfalls ist die Trasse zum nachträglichen Einmessen entsprechend zu kennzeichnen, zum Beispiel durch Spray oder Holzpflöcke.

> Wie erfolgt der Anschluss auf Ihrem Grundstück?



Wichtiger Hinweis:

Im Bereich der Leitungen dürfen sich später keine Überbauungen oder tiefwurzelnde Überpflanzungen befinden wie zum Beispiel Garagen, Treppen, Hecken, Bäume oder auch Teiche. Siehe hierzu auch **Abbildung 1** (Seite 4).

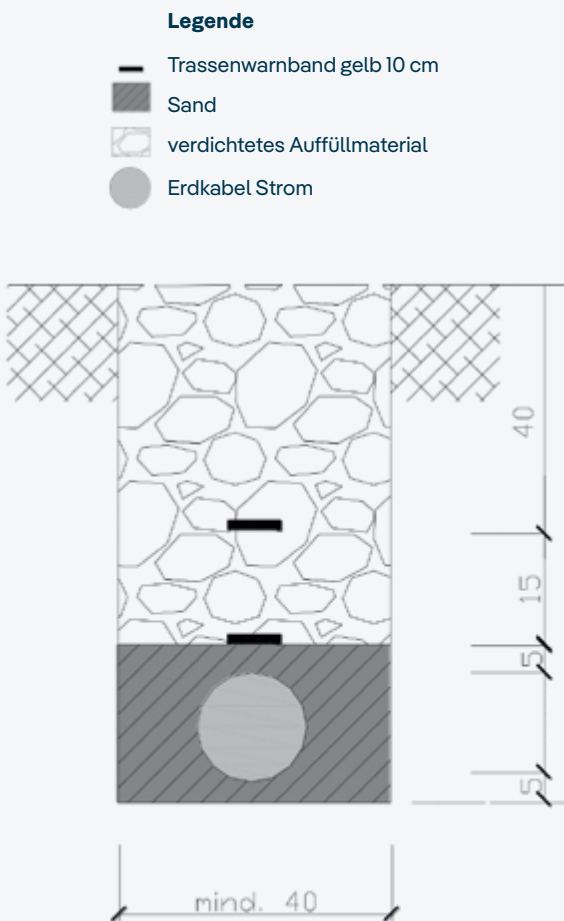


Abbildung 2: Grabenprofil für Strom (Maßangaben in cm)

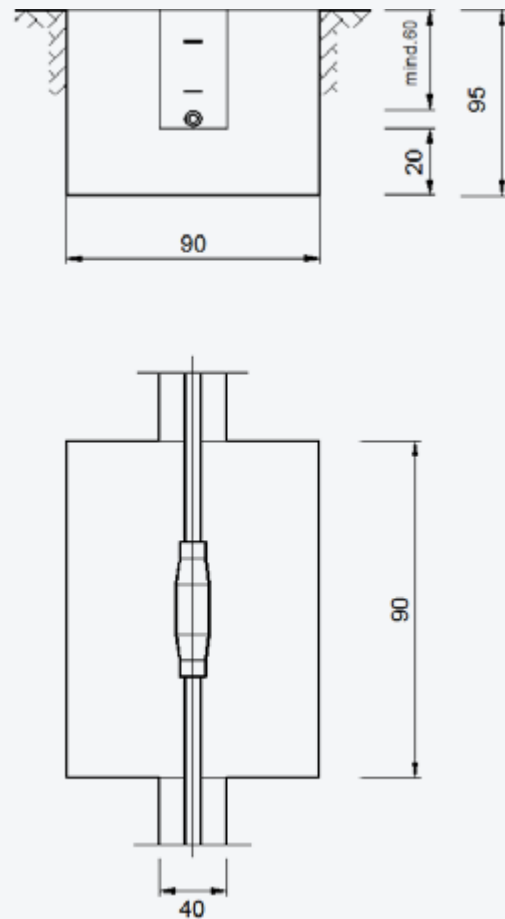


Abbildung 3: Grubenprofil für Strom (Maßangaben in cm)



Wie sieht der Mauerdurchbruch aus?

Der Bauherr oder dessen Bauunternehmen nimmt den Mauerdurchbruch im Kernbohrverfahren vor, nachdem er sich mit unserem Bauleiter abgestimmt hat.

Die Herstellerangaben der Einzel- oder Mehrsparten-hauseinführung geben die genaue Größe der Kernbohrung und Maßnahmen zur Abdichtung vor.

Darüber hinaus haben wir zwei Tipps für Sie:

- Es empfiehlt sich, schon vorhandene Mauerdurchbrüche bis zur Verlegung vorübergehend zu schließen. So können Sie vermeiden, dass Wasser in den Keller läuft.
- Um eine nachträgliche Kernbohrung zu umgehen, können Sie auch vor dem Betonieren ein Futterrohr einbauen. Stimmen Sie dies bitte mit Ihrem Bauunternehmen und uns ab.

Eine normgerechte Umsetzung können Sie **Abbildung 3** (Seite 10) entnehmen.

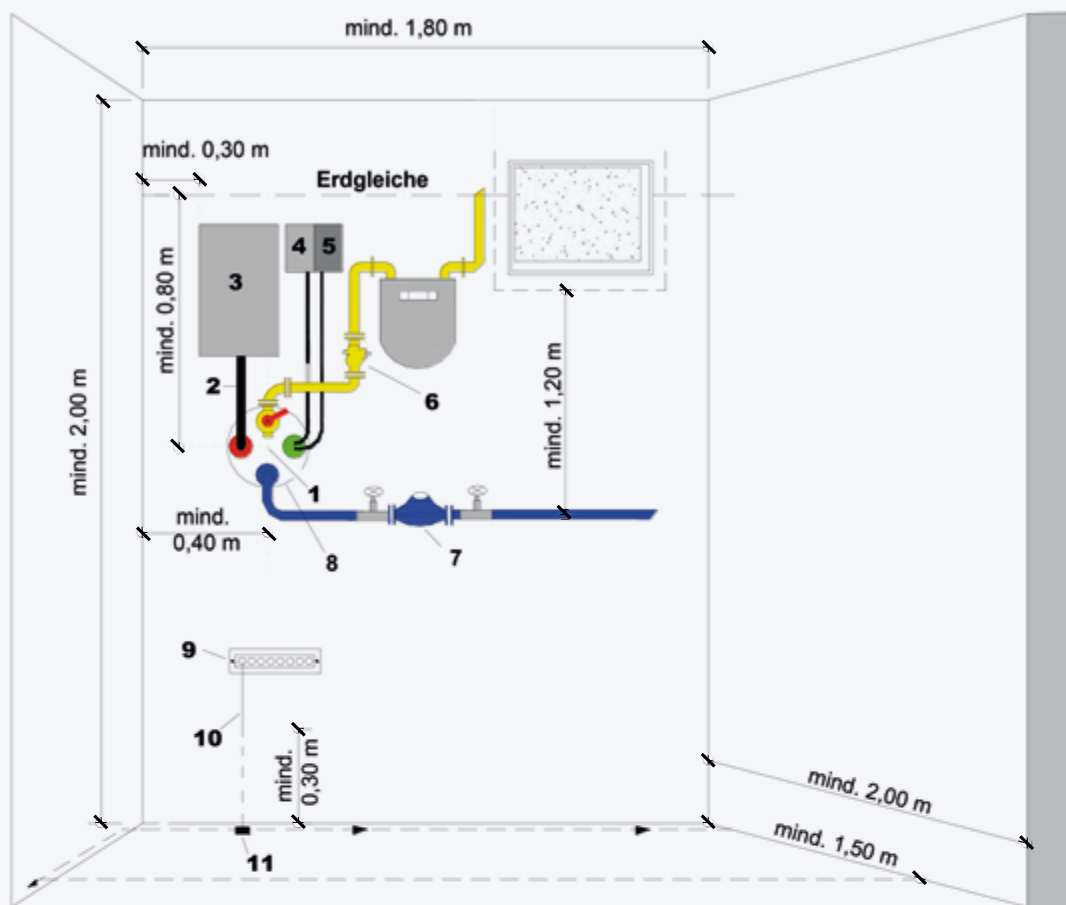


Werden Fehler gemacht, kommt es unter Umständen zu weitreichenden Konsequenzen wie:

- **Undichtigkeit des Mauerdurchbruchs, sodass Wasser in den Keller eindringt.**
- **Durchbruch an der falschen Stelle, sodass die Leitungen nicht ordnungsgemäß eingeführt werden können.**

Dies sollten Sie unbedingt vermeiden, indem Sie sich mit uns absprechen und darauf achten, dass die Arbeiten professionell ausgeführt werden.

Normgerechte Umsetzung des Mauerdurchbruchs



- 1 Mehrspartenhauseinführung (geprüft nach DVGW)
- 2 Hausanschlussleitung für Strom
- 3 Strom-Hausanschlusskasten mit Hausanschlussicherung
- 4/5 Hausanschlüsse für Telekommunikation
- 6 Hausanschlussleitung für Glasversorgung mit Hauptabsperreinrichtung und Gaszähler
- 7 Hausanschlussleitung für Wasserversorgung mit Wasserzählanlage
- 8 Futterrohr oder Kernbohrung für Mehrspartenhauseinführungsbauteil
- 9 Potentialausgleichsschiene
- 10 Anschlussfahne
- 11 Fundamenterder

Abbildung 3: Schematische Darstellung der Hausanschlusswand

Was gibt es über Hauseinführungen zu wissen?



Abbildung 4: Beispiel einer Einspartenhouseinführung Strom/Breitbandkabel (Quelle: DOYMA GmbH & Co)

Hauseinführungen müssen gas- und wasserdicht sein sowie der technischen Regel DVGW VP 601 B1 („Definition der Schnittstelle zwischen Mehrspartenhauseinführungen und Hauseinführungskombinationen“) genügen.

Falls Netzanschlüsse nur eines einzelnen Gewerkes (auch Strom mit Breitbandkabel) hergestellt oder Änderungen an bestehenden Anschlüssen vorgenommen werden, ist eine **Einspartenhouseinführung** ausreichend, siehe **Abbildung 4**. Stimmen Sie deren Verwendung bitte vorher mit uns ab. Es gelten die gleichen Erläuterungen, wie im Folgenden für die Mehrspartenhouseinführung.

Am besten können die Vorgaben jedoch mit einer **Mehrspartenhouseinführung** erfüllt werden, siehe **Abbildung 5** (Seite 12). Diese Systeme zeichnen sich vor allem dadurch aus, dass

- sie weniger Fläche an der Hausanschlusswand benötigen,
- Gräben unmittelbar verschlossen werden können, sobald die Leerrohre angeschlossen sind,
- eine höhere Sicherheit zum Beispiel hinsichtlich Dichtigkeit gegeben ist und
- gegebenenfalls nachträglich Gewerke nachbelegt werden können, ohne dass Erdarbeiten erforderlich werden.

Wir empfehlen Ihnen den Einsatz einer Mehrspartenhouseinführung. Leerrohre schließen direkt an die Mehrspartenhouseinführung an. Stimmen Sie die Vorgaben zu den einzelnen Gewerken bitte in jedem Fall mit dem zugehörigen Versorgungsunternehmen ab.



> Was gibt es über Hauseinführungen zu wissen?



Als Bauherr sind Sie dafür verantwortlich, dass die Hauseinführung geliefert und professionell eingebaut wird. Sie tragen die damit verbundenen Kosten unabhängig von den Netzanschlusskosten.

Nach der Installation gehört die Hauseinführung zum Gebäude und ist Eigentum des Gebäudeeigentümers. Dieser muss sich um den Unterhalt kümmern.

Die angeschlossenen Versorgungsleitungen stehen vollständig im Eigentum der naturenergie netze GmbH bzw. der zuständigen Versorgungsunternehmen.



Abbildung 5: Beispiel einer Mehrspartenhauseinführung
(Quelle: DOYMA GmbH & Co)



Handelt es sich um ein nicht unterkellertes Gebäude, halten Sie bitte unbedingt vor Baubeginn Rücksprache mit uns.

Wie muss der Hausanschlussraum aussehen?

Im Hausanschlussraum werden alle Anschlussleitungen des Gebäudes eingeführt, die der Ver- und Entsorgung dienen. Des Weiteren sind hier die zugehörigen Anschlussanlagen installiert. Diese Hausanschlussanlagen müssen entsprechend der DIN 18012 („Anschlussanlagen für Gebäude“)

- in Hausanschlussräumen,
- an Hausanschlusswänden oder
- in Hausanschlussnischen (nur bei nicht unterkellerten Gebäuden)
- im Außenbereich als Hausanschlusssäule

untergebracht werden. Diese Norm „enthält Festlegungen zu den baulichen und technischen Voraussetzungen“, wenn Hausanschlussanlagen errichtet werden. Obwohl bei Ein- und Zweifamilienhäusern kein separater Hausanschlussraum gefordert ist, gelten die Vorgaben sinngemäß.



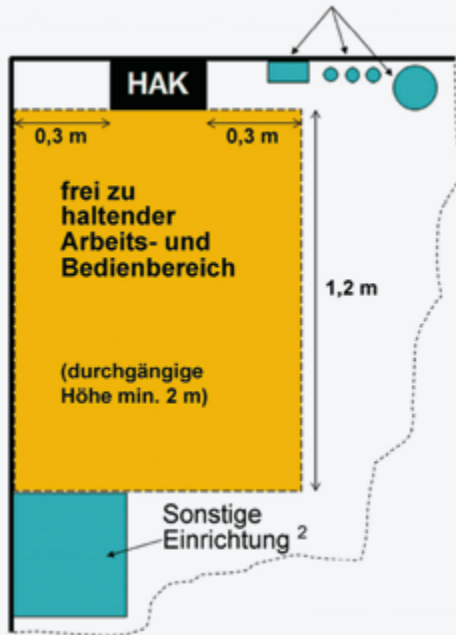
Folgendes ist bei der Planung zu berücksichtigen.

Abbildung 3 (Seite 10) **und** **Abbildung 6** (Seite 14) **illustrieren die Vorgaben.**

- Vor den Hausanschlussanlagen muss eine Bedientiefe von mindestens 1,20 m freigehalten werden. Dies ist erforderlich, um das Bedienen und Arbeiten an den Einrichtungen zu gewährleisten.
- Im Inneren des Gebäudes muss der Abstand des Strom-Hausanschlusskastens zu seitlichen Wänden mindestens 30 cm betragen. Dessen Oberkante sollte nicht mehr als 1,50 m über dem Fußboden liegen, die Unterkante nicht weniger als 30 cm über dem Fußboden.
- Sollten Sie Ihren Hausanschlussraum nicht an der Außenwand planen, in der die Einführung der Leitungen erfolgt, müssen Sie dies vorher mit uns abstimmen.
- Vor der Hausanschlusswand ist ein barrierefreier Raum freizuhalten. Dieser muss mindestens 1,50 m breit und tief sein sowie eine Höhe von 2,00 m aufweisen. Auch für den Zäblerschrankbereich sind diese Maße anzuwenden.

Mögliche Einbausituationen des Hausanschlusskastens

Einbau- und Betriebseinrichtungen¹



Einbau- und Betriebseinrichtungen¹

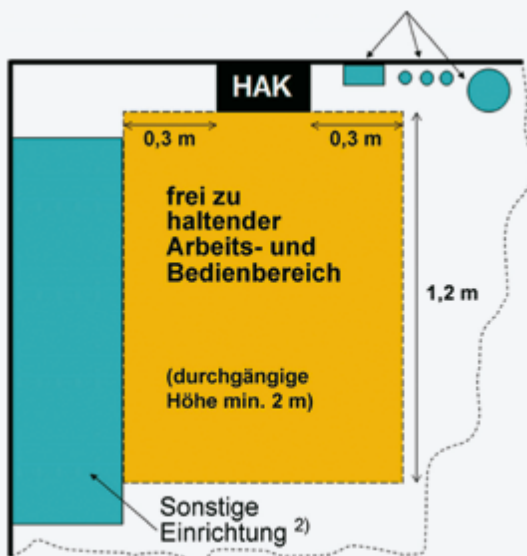


Abbildung 6: Draufsicht zur Einbausituation des Strom-Hausanschlusskastens.

¹ z.B. Gas- oder Wasserleitungsrohre, ² z.B. Schrank

Checkliste

zur Herstellung eines Stromanschlusses

Diese Checkliste dient als Überblick zur Herstellung eines Stromanschlusses. Ausführlichere Informationen zu den Schritten finden Sie in unserer Bauherrenmappe unter www.naturenergie-netze.de/bauherrenmappe

1. Der Anschluss erfolgt im Kabelnetz
2. Es sind Wohneinheiten oder kleinere Gewerbe anzuschließen (maximal 69 kVA / 62 kW / 100 A)
3. Ein Keller ist vorhanden

Wichtig! Alle der drei folgenden Punkte müssen vorab geklärt sein:

Sobald einer der Punkte nicht zutrifft, wenden Sie sich bitte direkt an uns.

Checkliste

Erfüllt

1 Informationen einholen (zum Beispiel anhand unserer Bauherrenmappe)	<input type="radio"/>
2 Elektroinstallateur beauftragen (dieser unterstützt Sie auch bei den nötigen Schritten)	<input type="radio"/>
3 Angebotsanfrage einreichen	<input type="radio"/>
4 → Anmeldeformular mit allen erforderlichen Angaben ausfüllen (gemäß Bauherrenmappe / Anmeldeformular / Netzanschlussportal)	<input type="radio"/>
5 → Benötigen Sie einen Baustromanschluss? (hierfür wird ein separater Antrag benötigt)	<input type="radio"/>
6 Sobald das Angebot vorliegt: Auftragserteilung	<input type="radio"/>
7 Nach Beauftragung: Termin für Bauarbeiten vereinbaren	<input type="radio"/>
8 Vor dem Termin die nötigen bauseitigen Voraussetzungen schaffen (gemäß Hinweisen in der Bauherrenmappe)	<input type="radio"/>
9 → Tiefbauarbeiten ausführen (selbst, durch Tiefbauunternehmen oder durch die naturenergie netze GmbH)	<input type="radio"/>
10 → Mauerdurchbruch vornehmen und Hauseinführung einbauen (Vorgaben zu den einzelnen Gewerken mit den zugehörigen Versorgungsunternehmen abstimmen, bei Interesse Unterstützung durch die naturenergie netze GmbH)	<input type="radio"/>
11 Hausanschlussraum gemäß Vorgaben vorsehen	<input type="radio"/>
12 Anschlusskosten begleichen (danach erfolgt die Inbetriebnahme)	<input type="radio"/>

Der für Sie zuständige Betriebsstützpunkt der naturenergie netze GmbH ist:

- **Betriebsstützpunkt Donaueschingen**
78166 Donaueschingen
Robert-Gerwig-Straße 10

Clemens Volk
Tel.: 0771 8001-2809
Fax: 0771 8001-2823
betrieb.donaueschingen@naturenergie-netze.de
- **Betriebsstützpunkt Neustadt**
79822 Titisee-Neustadt
Gutachstraße 36

Rico Maier
Tel.: 07651 2004-6170
Fax: 07651 2004-6180
betrieb.neustadt@naturenergie-netze.de
- **Betriebsstützpunkt Gurtweil**
79761 Waldshut-Tiengen
Tiengener Straße 8

Sven Gerspach
Tel.: 07741 96948-6141
Fax: 07741 96948-6149
betrieb.gurtweil@naturenergie-netze.de
- **Betriebsstützpunkt Weil-Haltingen**
79576 Weil am Rhein
Elektraweg 16

Patrick Steiner
Tel.: 07621 965-4013
Fax: 07621 965-4010
betrieb.weil@naturenergie-netze.de
- **Betriebsstützpunkt Herrischried**
79737 Herrischried
Hauptstraße 27

Markus Schäuble
Tel.: 07764 931-3911
Fax: 07764 931-3910
betrieb.herrischried@naturenergie-netze.de
- **Betriebsstützpunkt Zell**
79669 Zell im Wiesental
Gottfried-Fessmann-Straße 18

Timo Steinegger
Tel.: 07625 9250-3952
Fax: 07625 9250-4670
betrieb.zell@naturenergie-netze.de
- **Betriebsstützpunkt Schallstadt**
79227 Schallstadt
Fischerinsel 6

Uwe Hassler
Tel.: 07664 402859-6127
Fax: 07664 402859-6129
betrieb.schallstadt@naturenergie-netze.de



naturenergie netze GmbH

Schildgasse 20
79618 Rheinfelden (Baden)

Telefon 07623 92-1820
info@naturenergie-netze.de

[naturenergie-netze.de](https://www.naturenergie-netze.de)

ClimatePartner
klimaneutral
gedruckt

