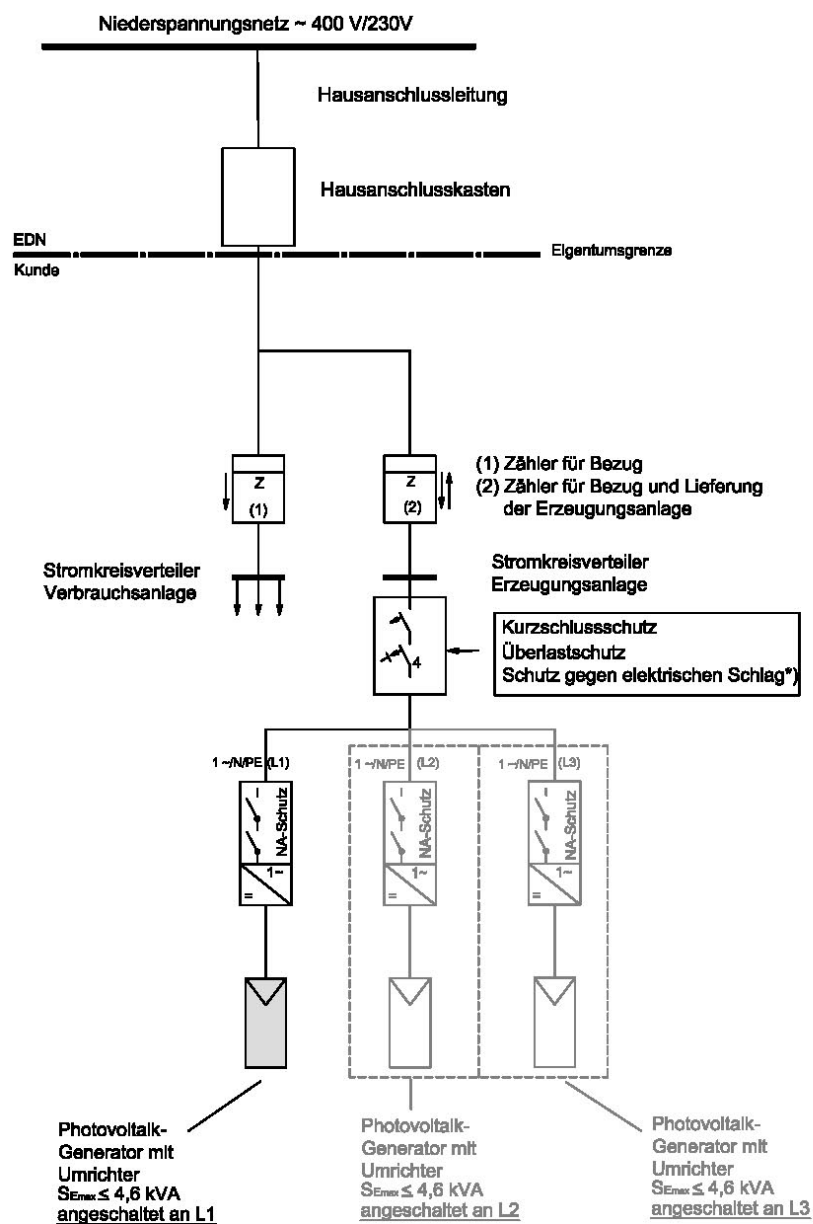


Erzeugungsanlagen mit bzw. ohne Parallelbetrieb

Erläuterungen ED
Zum Abschnitt 13
Ausgabe / Blatt 12.11 / 01

Anschlussbeispiele

1. Anschluss von einphasigen Erzeugungseinheiten mit Volleinspeisung und einer maximalen Anschlussleistung $\leq 4,6$ kVA pro Außenleiter

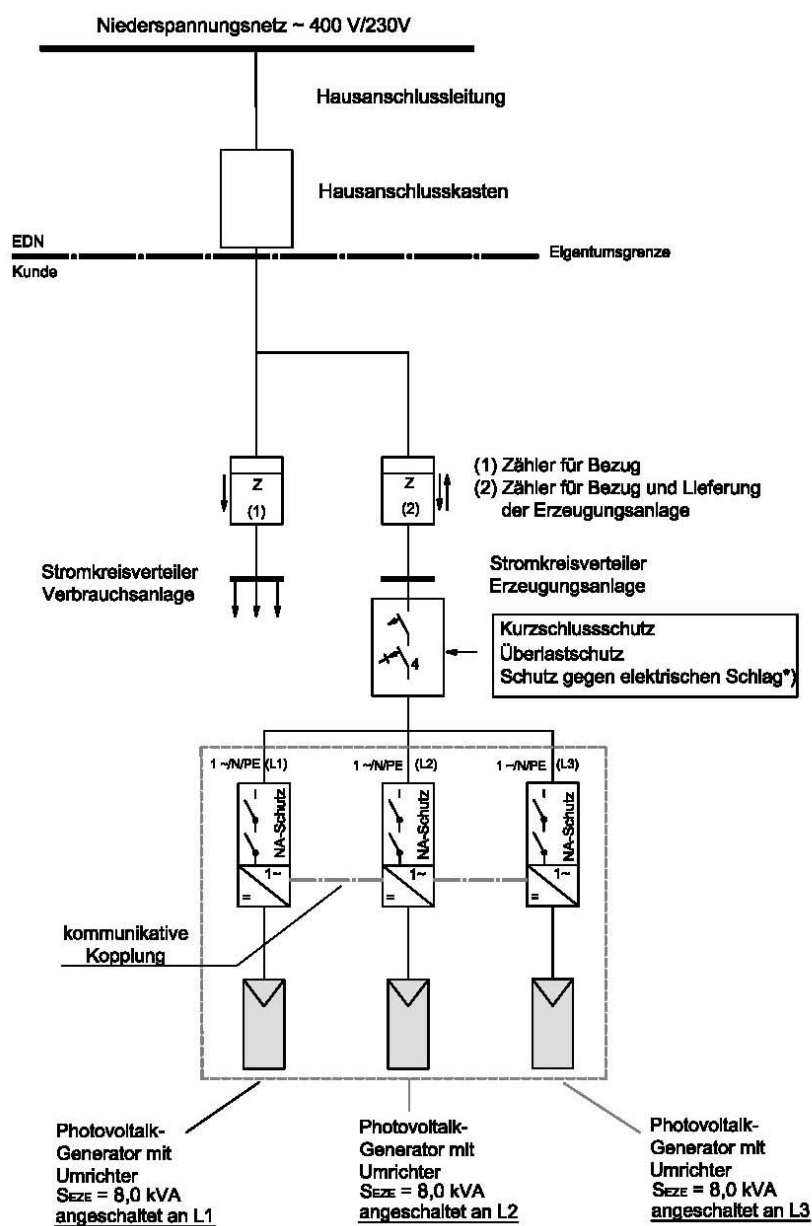


*) RCD erforderlich im TT-System bzw. u. a. nach DIN VDE 0100-410 (VDE 0100-410) und DIN VDE 0100-712 (VDE 0100-712)

Erzeugungsanlagen mit bzw. ohne Parallelbetrieb

Erläuterungen ED
Zum Abschnitt 13
Ausgabe / Blatt 12.11 / 02

2. Anschluss von 3 einphasigen Erzeugungseinheiten in Volleinspeisung, kommunikativer Kopplung und einer maximalen Anschlusscheinleistung ≤ 30 kVA

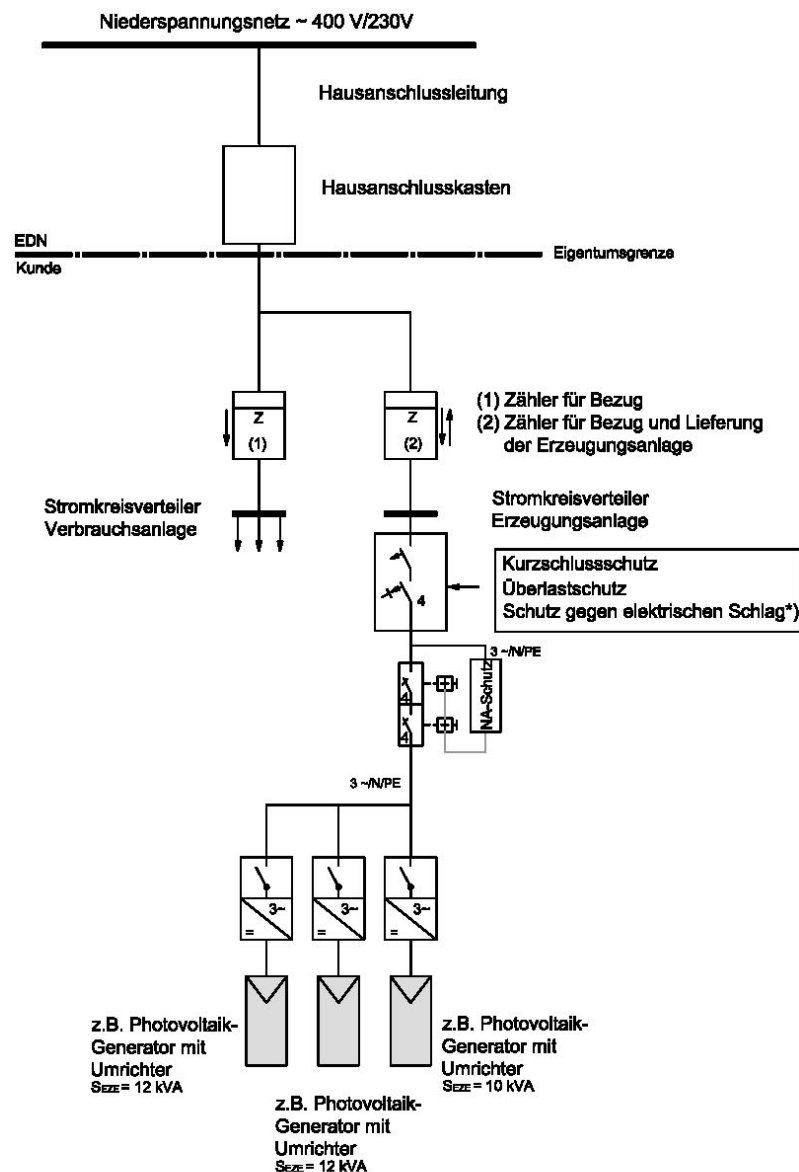


*) RCD erforderlich im TT-System bzw. u. a. nach DIN VDE 0100-410 (VDE 0100-410) und DIN VDE 0100-712 (VDE 0100-712)

Erzeugungsanlagen mit bzw. ohne Parallelbetrieb

Erläuterungen ED
Zum Abschnitt 13
Ausgabe / Blatt 12.11 / 03

3. Anschluss von 3 dreiphasigen Erzeugungseinheiten mit Volleinspeisung und einer Anschlussleistung $S_{Amax} > 30$ kVA



*) RCD erforderlich im TT-System bzw. u. a. nach DIN VDE 0100-410 (VDE 0100-410) und DIN VDE 0100-712 (VDE 0100-712)

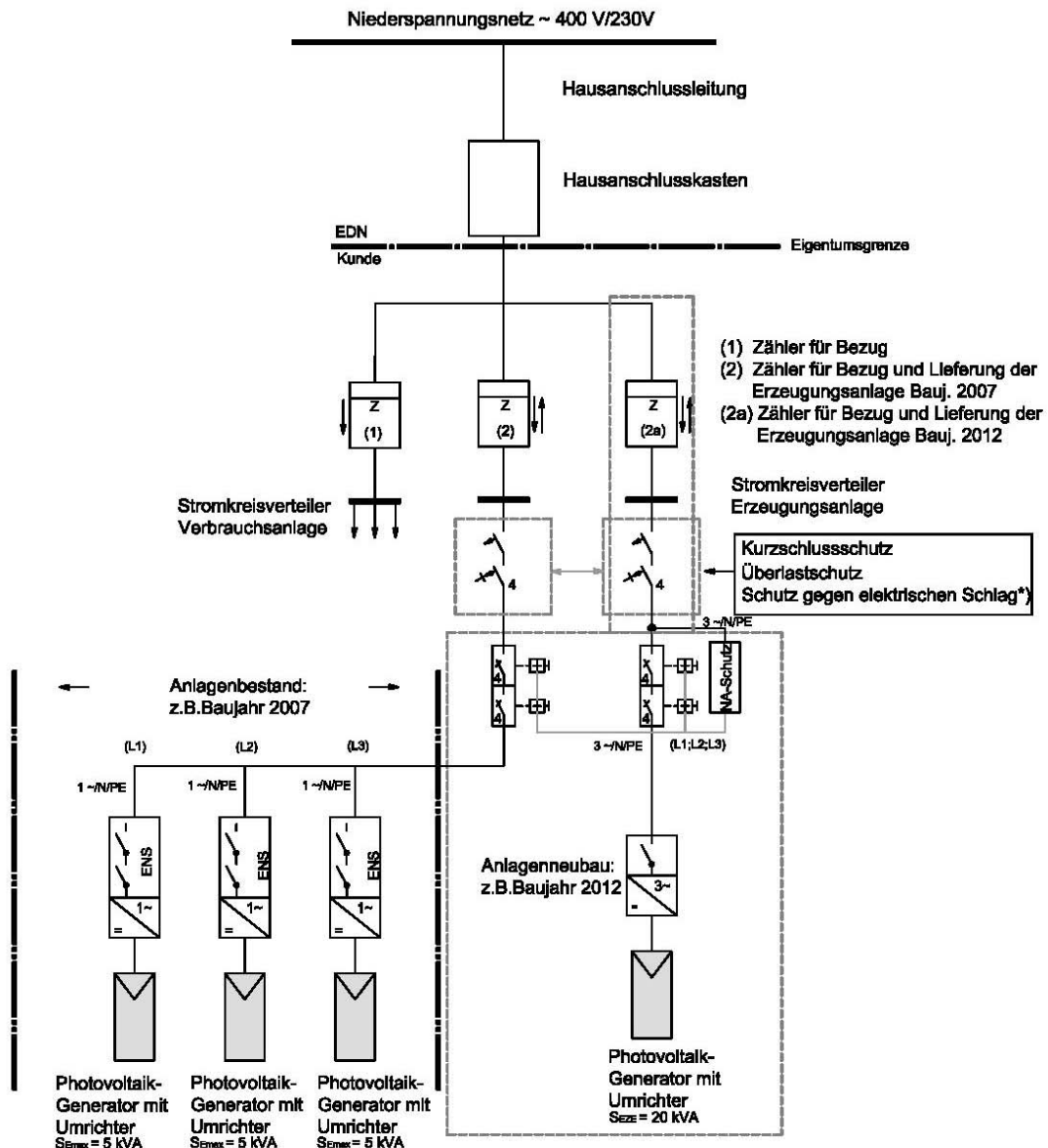
ANMERKUNG

Bei dem Netz- und Anlagenschutz handelt es sich um eine typgeprüfte Schutzeinrichtung mit Konformitätsnachweis in der alle Schutzfunktionen installiert sind. $\sum S_A > 30$ kVA zentraler NA-Schutz am zentralen Zählerplatz erforderlich.

Erzeugungsanlagen mit bzw. ohne Parallelbetrieb

Erläuterungen ED
Zum Abschnitt 13
Ausgabe / Blatt 12.11 / 04

4. Anschluss einer neuen Erzeugungseinheit parallel zu einer Bestandsanlage mit Volleinspeisung bei einer Anschlusscheinleistung $S_{Amax} > 30$ kVA



*) RCD erforderlich im TT-System bzw. u. a. nach DIN VDE 0100-410 (VDE 0100-410) und DIN VDE 0100-712 (VDE 0100-712)

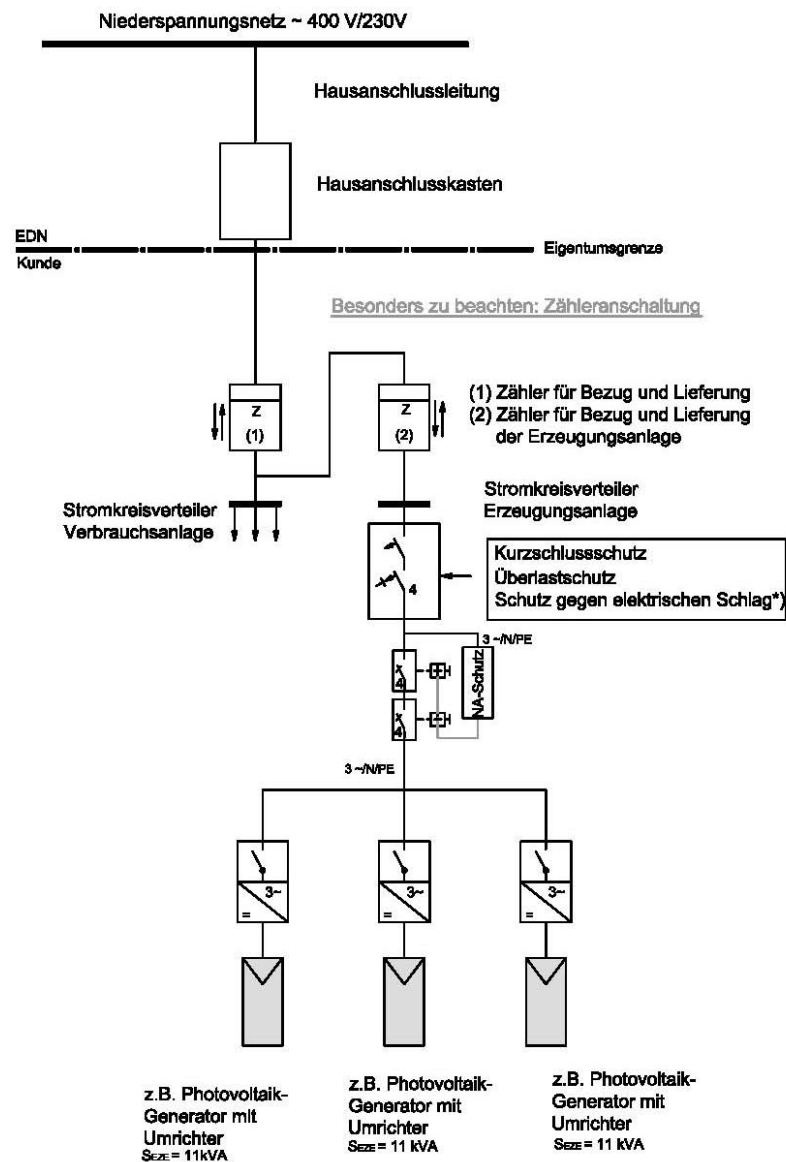
ANMERKUNG

Bei dem Netz- und Anlagenschutz handelt es sich um eine typgeprüfte Schutzeinrichtung mit Konformitätsnachweis in der alle Schutzfunktionen installiert sind.
 $\sum S_A > 30$ kVA zentraler NA-Schutz am zentralen Zählerplatz erforderlich.

Erzeugungsanlagen mit bzw. ohne Parallelbetrieb

Erläuterungen ED
Zum Abschnitt 13
Ausgabe / Blatt 12.11 / 05

5. Anschluss einer Erzeugungsanlage mit Überschusseinspeisung bei einer Anschlussleistung $S_{Amax} > 30$ kVA



*) RCD erforderlich im TT-System bzw. u. a. nach DIN VDE 0100-410 (VDE 0100-410) und DIN VDE 0100-712 (VDE 0100-712)

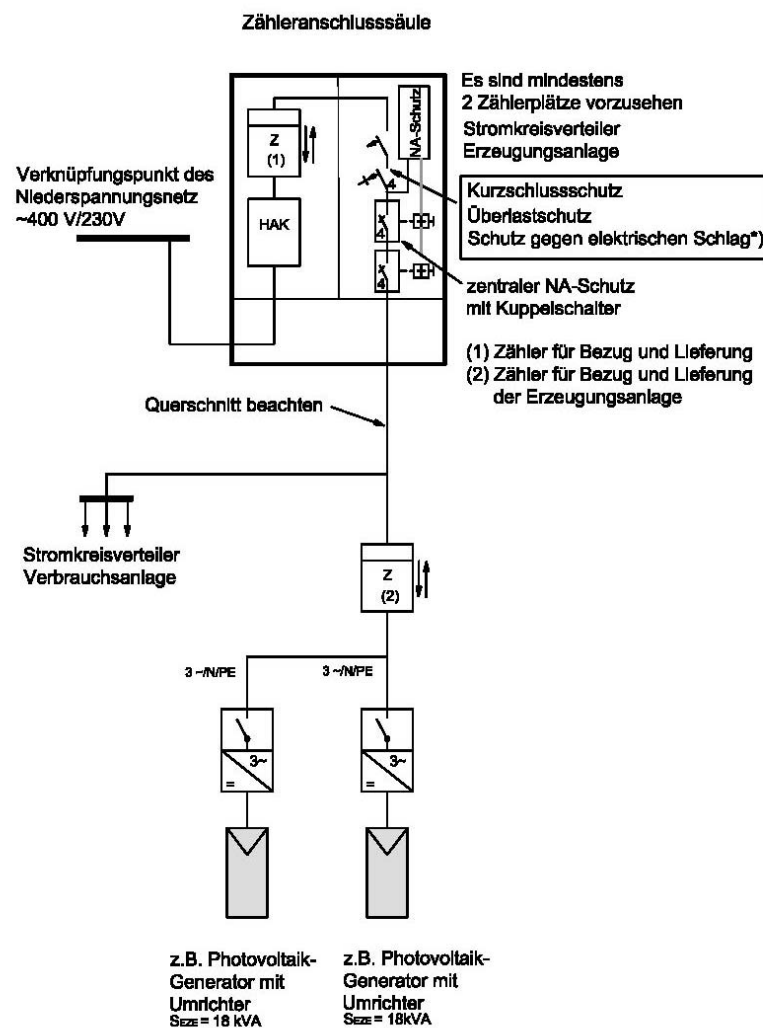
ANMERKUNG

Bei dem Netz- und Anlagenschutz handelt es sich um eine typgeprüfte Schutzeinrichtung mit Konformitätsnachweis in der alle Schutzfunktionen installiert sind.
 $\Sigma S_A > 30$ kVA zentraler NA-Schutz am zentralen Zählerplatz erforderlich.

Erzeugungsanlagen mit bzw. ohne Parallelbetrieb

Erläuterungen ED
Zum Abschnitt 13
Ausgabe / Blatt 12.11 / 06

6. Anschluss einer Erzeugungsanlage mit Zähleranschlusssäule, Volleinspeisung (kaufmännisch bilanzielle Durchleitung) und einer Anschlusscheinleistung $S_{Amax} > 30$ kVA



*) RCD erforderlich im TT-System bzw. u. a. nach DIN VDE 0100-410 (VDE 0100-410) und DIN VDE 0100-712 (VDE 0100-712)

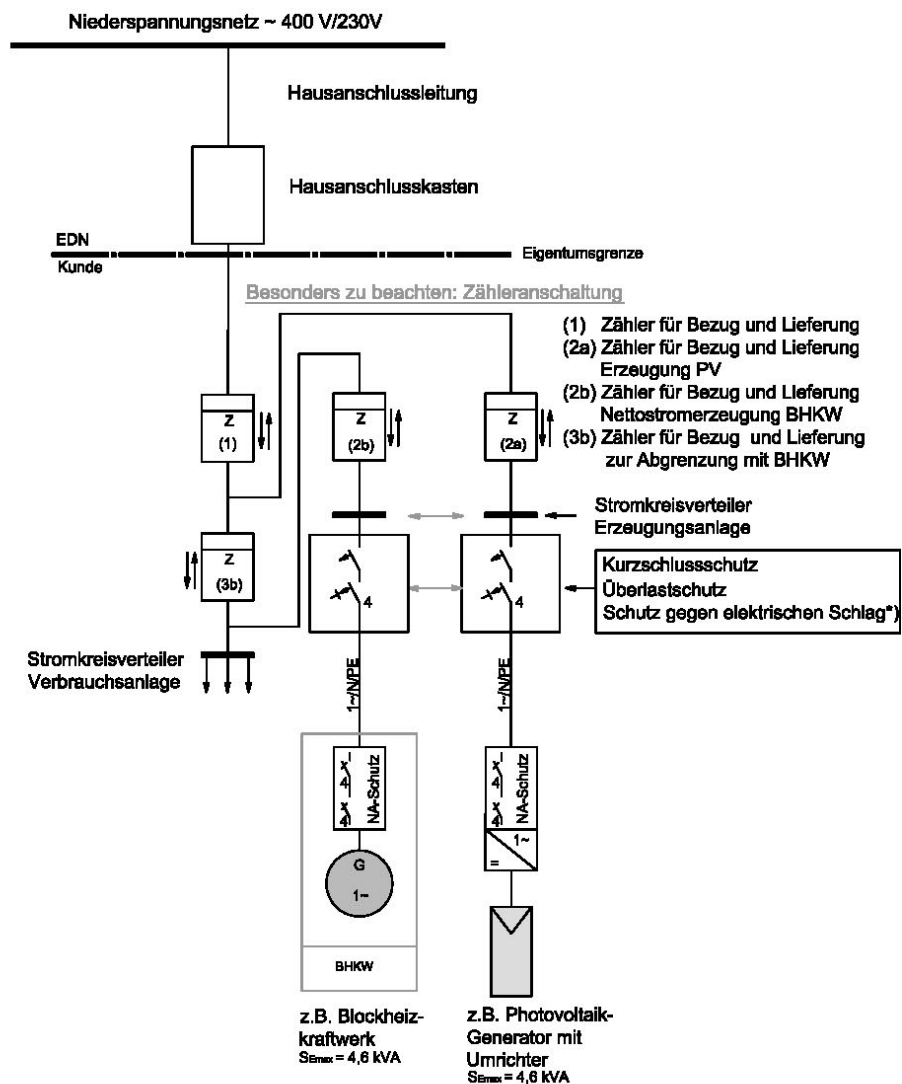
ANMERKUNG

Bei dem Netz- und Anlagenschutz handelt es sich um eine typgeprüfte Schutzeinrichtung mit Konformitätsnachweis in der alle Schutzfunktionen installiert sind. $\sum S_A > 30$ kVA zentraler NA-Schutz am zentralen Zählerplatz erforderlich.

Erzeugungsanlagen mit bzw. ohne Parallelbetrieb

Erläuterungen ED
Zum Abschnitt 13
Ausgabe / Blatt 12.11 / 07

7. Anschluss einer Erzeugungsanlage mit Überschusseinspeisung (unter Beachtung Selbstverbrauch nach § 33 EEG und nach § 4 (3) KWK-G)



*) RCD erforderlich im TT-System bzw. u. a. nach DIN VDE 0100-410 (VDE 0100-410) und DIN VDE 0100-712 (VDE 0100-712)