

C Beispiele für Übersichtsschaltpläne von Übergabestationen

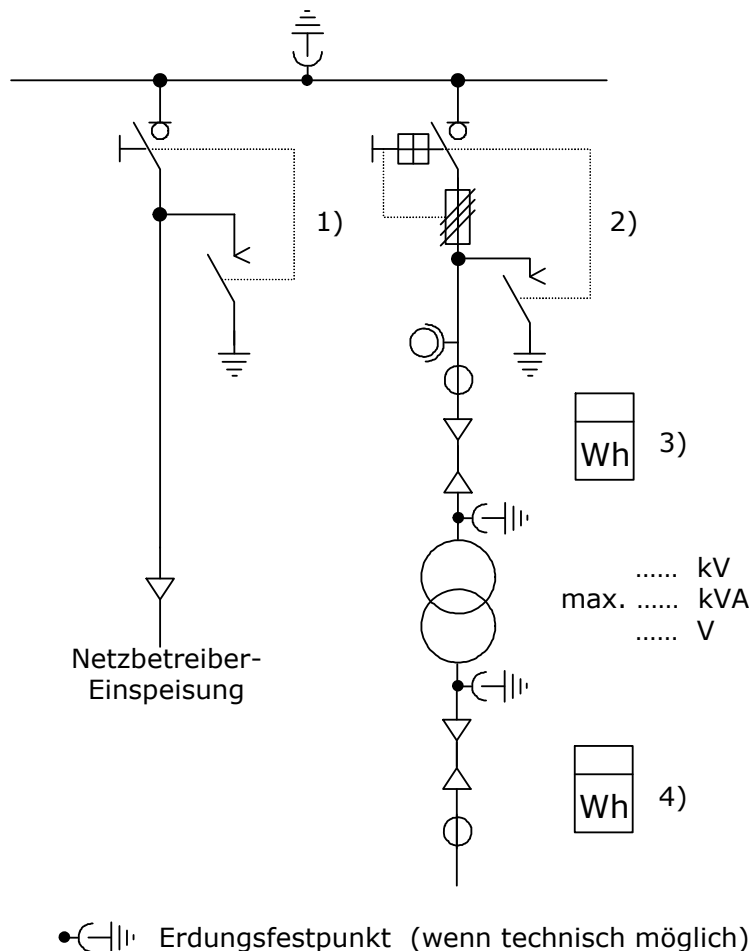
Nachfolgende Übersichtsschaltpläne stellen Beispiele für Anschlusslösungen dar. Die konkrete Ausführung ist Bestandteil der jeweiligen TAB des Netzbetreibers.

Bild 1: Beispiel für eine Übergabestation mit einem Transformator und einer Netzbetreiber-Einspeisung

Bild 2: Beispiel für eine Übergabestation mit einem Transformator und zwei Netzbetreiber-Einspeisungen

Bild 3: Beispiel für eine Übergabestation mit einem oder mehreren Transformatoren und einer mittelspannungsseitigen Messung

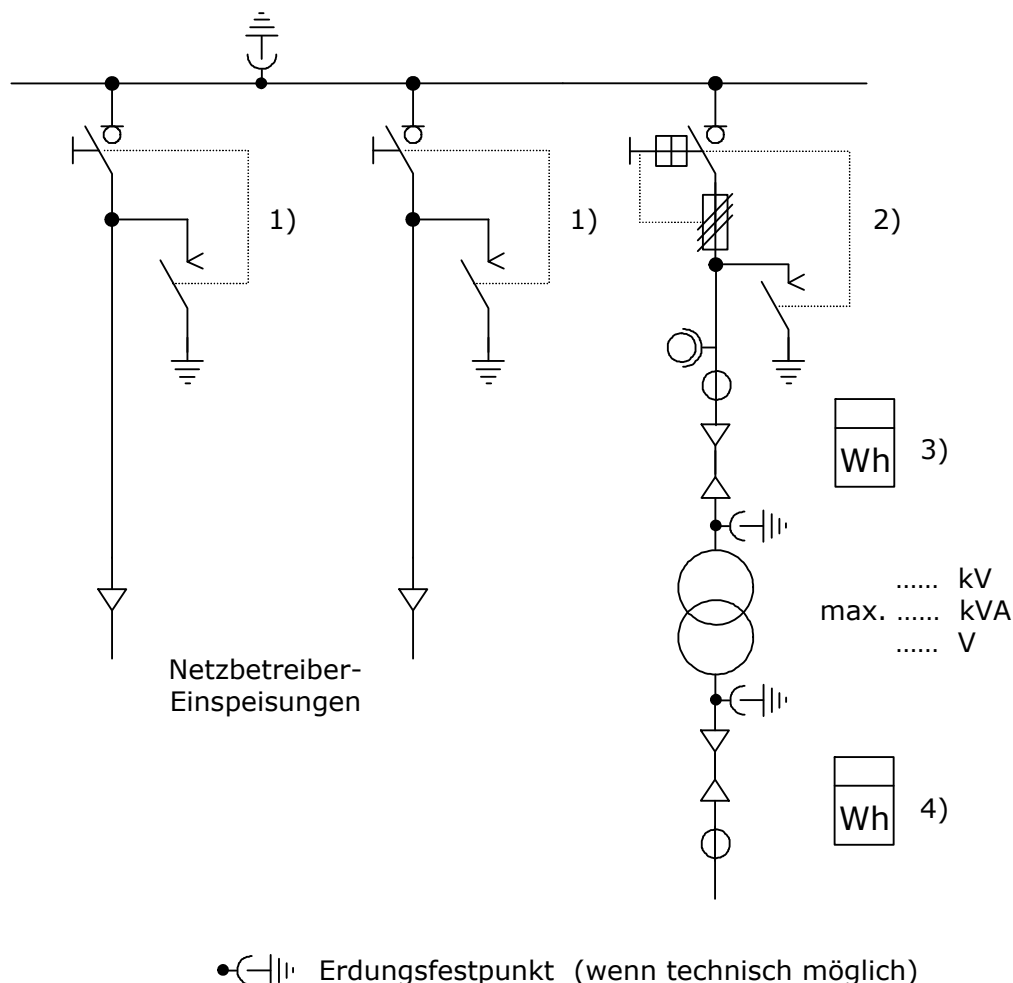
Bild 1: Beispiel für eine Übergabestation mit einem Transformator und einer Netzbetreiber-Einspeisung



- 1) Anstelle des Lasttrennschalters ist auch ein Leistungsschalter mit UMZ-Schutz möglich.
- 2) Anstelle des Lasttrennschalters mit HH-Sicherung ist auch ein Leistungsschalter mit UMZ-Schutz möglich.
- 3) Mittelspannungsseitige Messung
- 4) Niederspannungsseitige Messung

| | | |
|--|----------------------------|---------|
| Vereinbarte Versorgungsspannung | | kV |
| Höchste Spannung für Betriebsmittel | | kV |
| Bemessungs-Stehblitzstoßspannung (gemäß DIN EN 60071) | | kV |
| Bemessungs-Kurzzeitstrom (Bemessungs-Kurzschlussdauer 1 s) | ≥ | kA |
| Bemessungs-Stoßstrom bzw. Bemessungs-Kurzschlusseinschaltstrom | ≥ | kA |
| Bemessungs-Betriebsstrom | Sammelschiene | A |
| | Netzbetreiber-Schaltfelder | A |

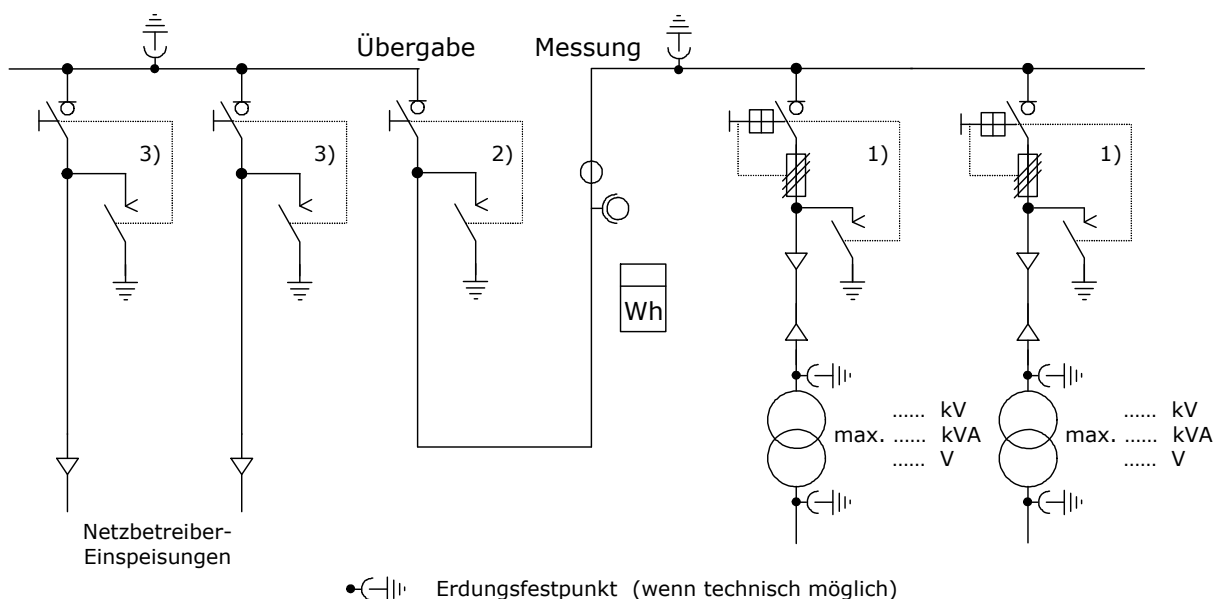
Bild 2: Beispiel für eine Übergabestation mit einem Transformator und zwei Netzbetreiber-Einspeisungen



- 1) Anstelle des Lasttrennschalters ist auch ein Leistungsschalter mit Schutzeinrichtungen möglich.
- 2) Anstelle des Lasttrennschalters mit HH-Sicherungen ist auch ein Leistungsschalter mit UMZ-Schutz möglich.
- 3) Mittelspannungsseitige Messung
- 4) Niederspannungsseitige Messung

| | | |
|--|----------------------------|---------|
| Vereinbarte Versorgungsspannung | | kV |
| Höchste Spannung für Betriebsmittel | | kV |
| Bemessungs-Stehblitzstoßspannung (gemäß DIN EN 60071) | | kV |
| Bemessungs-Kurzzeitstrom (Bemessungs-Kurzschlussdauer 1 s) | ≥ | kA |
| Bemessungs-Stoßstrom bzw. Bemessungs-Kurzschlusseinschaltstrom | ≥ | kA |
| Bemessungs-Betriebsstrom | Sammelschiene | A |
| | Netzbetreiber-Schaltfelder | A |

Bild 3: Beispiel für eine Übergabestation mit einem oder mehreren Transformatoren, mittelspannungsseitige Messung



- 1) Anstelle des Lasttrennschalters mit HH-Sicherungen ist auch ein Leistungsschalter mit UMZ-Schutz möglich.
- 2) Es kann auch ein Übergabeleistungsschalter mit Schutzeinrichtungen erforderlich sein.
- 3) In den Netzbetreiber-Einspeisungen kann der Einsatz von Leistungsschaltern mit Schutzeinrichtungen erforderlich sein, wenn es die Versorgungszuverlässigkeit des angeschlossenen Kunden oder die Netzkonstellation erfordern.

| | | |
|--|----------------------------|---------|
| Vereinbarte Versorgungsspannung | | kV |
| Höchste Spannung für Betriebsmittel | | kV |
| Bemessungs-Stehblitzstoßspannung (gemäß DIN EN 60071) | | kV |
| Bemessungs-Kurzzeitstrom (Bemessungs-Kurzschlussdauer 1 s) | ≥ | kA |
| Bemessungs-Stoßstrom bzw. Bemessungs-Kurzschlusseinschaltstrom | ≥ | kA |
| Bemessungs-Betriebsstrom | Sammelschiene | A |
| | Netzbetreiber-Schaltfelder | A |